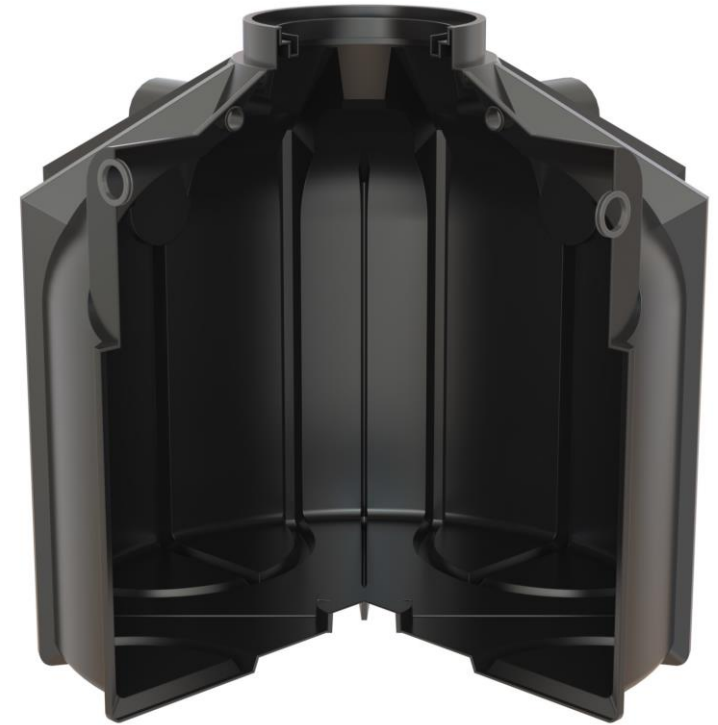
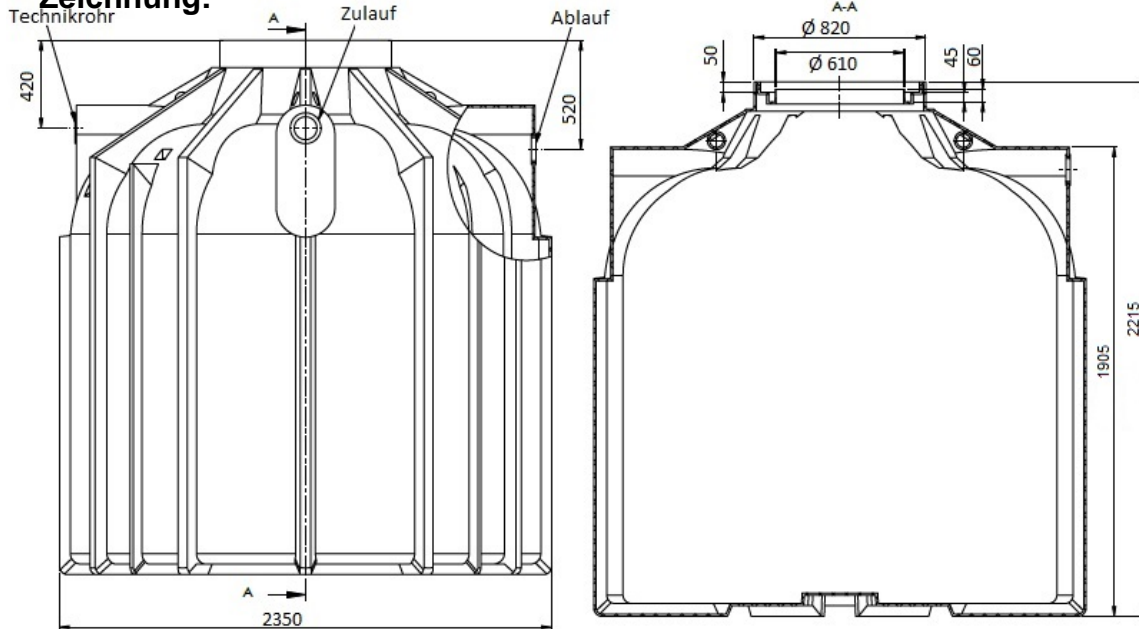


Zisterne Globoline 6400 Liter inklusive Anschlüsse (35.6400.0010)

Zeichnung:



Technische Daten:

Volumen / Nutzvolumen	6.400 Liter / 6.333 Liter
Abmessungen (ØL/BxH)	Ø 2350 x 2215 mm
Gewicht	235 kg
Ausstattung	Anschlüsse Zulauf, Technik, Ablauf DN 100 inklusive vormontierter Lippendichtung
Einbaubereich	Begehbar
Besondere Eigenschaft	Für Mehrbehälterverbindung geeignet, komfortable Reinigung durch glatten Behälterboden
Grundwassereignung	Nein
Nutzungsbereich	Gartenbewässerung
Empfohlene Grubenabmessung	Ø 3350 x 2415 mm + Höhe Abdeckung
Höhe Zulauf / Versorgungsrohr	420 mm (ab Behälteroberkante)
Höhe Ablauf	520 mm (ab Behälteroberkante)
Passende Abdeckungen	Basic Stülpabdeckung , PE-Abdeckung , Teleskopsegment , Teleskopdom 15kN ,
Empfohlenes Zubehör	Filterset Basic (FS.0000.0006) , Automatikpumpen-Set (GS.9500.0001)