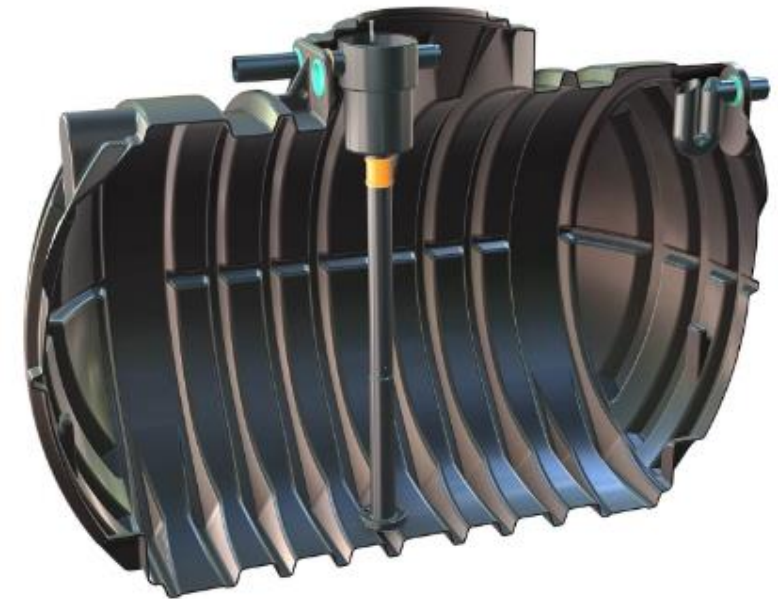
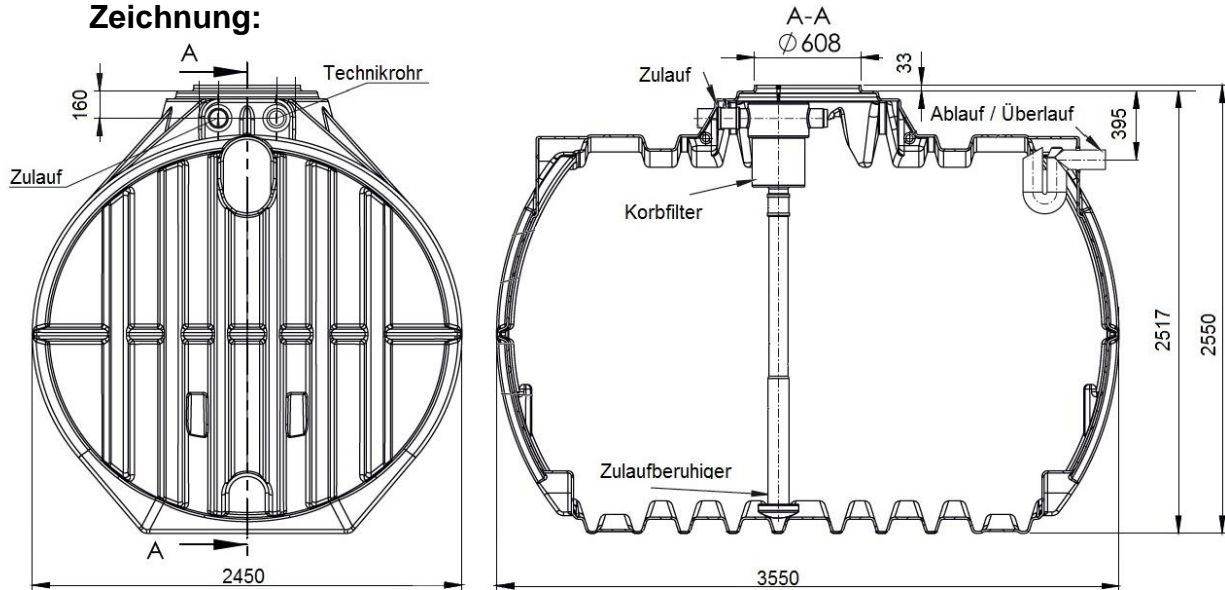


# Zisterne BIG Atlantis 12.500 Liter inklusive Hauskorbfilter, Zulaufberuhiger und Überlaufsiphon (35.12500.0022)

## Zeichnung:



## Technische Daten:

Volumen / Nutzvolumen	12.500 Liter / 12.000 Liter
Abmessungen (LxBxH)	3550 x 2450 x 2550 mm
Gewicht	430 kg
Ausstattung	Anschlüsse Zulauf, Technik, Ablauf DN 100 inklusive vormontierter Lippendichtung, vormontierter Hauskorbfilter Evo, Zulaufberuhiger und Überlaufsiphon
Filtereigenschaften	Für Dachflächen bis 213m <sup>2</sup> , regelmäßige Reinigung, Maschenweite 0,55mm Edelstahl-Korb, Kunststoffgehäuse fest auf Zulaufrohr montiert, 100% Wasserausbeute
Einbaubereich	Begehbar, PKW-befahrbar
Besondere Eigenschaft	MfPA-Zertifiziert nach Kläranlagennorm DIN 12566-3, für Mehrbehälterverbindung geeignet
Grundwassereignung	Ja, bis Behältermitte
Nutzungsbereich	Gartenbewässerung & Hauswassernutzung
Empfohlene Grubenabmessung	4550 x 3450 x 2717 mm + Höhe Abdeckung
Höhe Zulauf / Versorgungsrohr	160 mm (ab Behälteroberkante)
Höhe Ablauf	395 mm (ab Behälteroberkante)
Passende Abdeckungen	<a href="#">Basic Stülpabdeckung</a> , <a href="#">PE-Abdeckung</a> , <a href="#">Teleskopsegment</a> , <a href="#">Teleskopdom 15kN</a>
Empfohlenes Zubehör	<a href="#">Automatikpumpen-Set (GS.9500.0001)</a> , <a href="#">Hauswasserwerk Eco10</a>