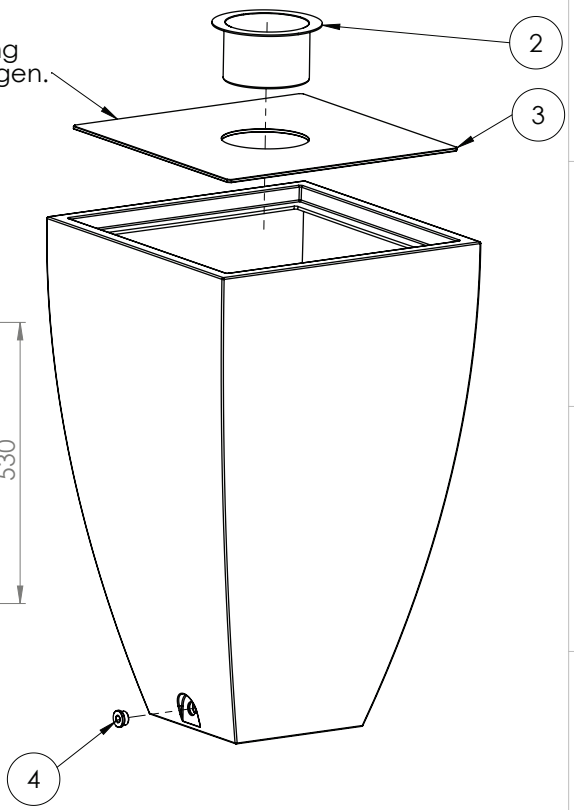
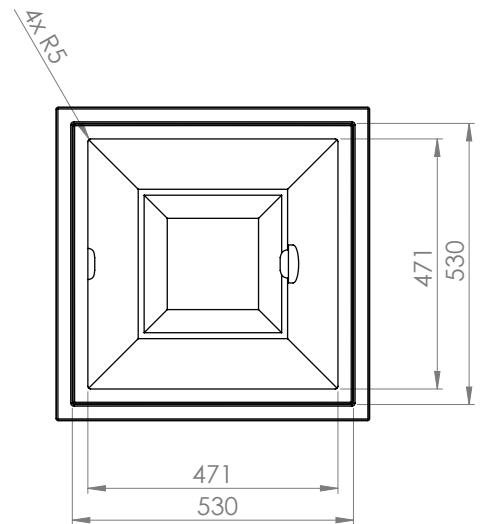
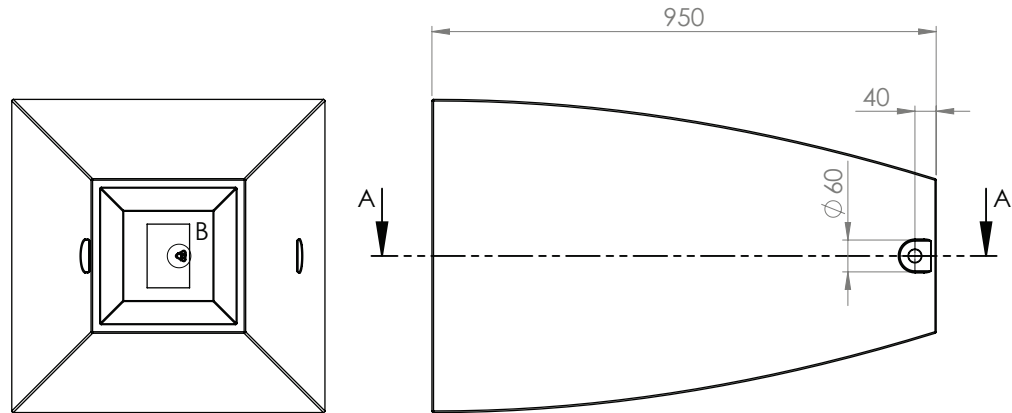
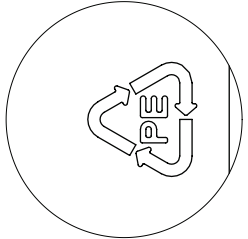


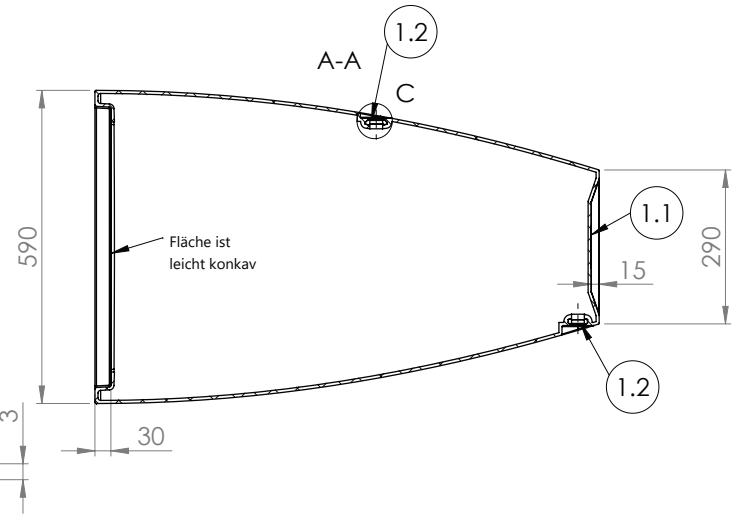
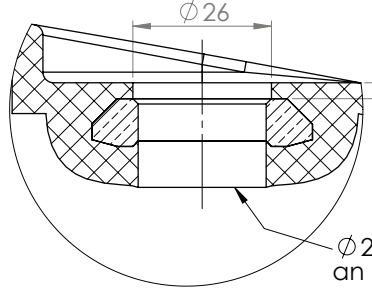
Pos	Menge	Bauteil Nr.	Benennung	Index	Material
1	1	41.3502.0100	RT Regentonne Atlantis	000	div.
1.1	1	41.3502.0100	RTK Regentonne Atlantis	000	PE
1.2	2	81.3900.0050	Sechskantinsert G3/4" x L9 SW36	000	Messing
2	1	76.0000.0396	Sieb ARAG 300212	000	PE
3	1	76.0000.0551	Platte 525x525x6	000	PE schwarz
4	1	81.0500.0141	Verschlusschraube GN746 G3-4	000	PA 6



B (1:1)
Kennzeichnung




C (1:1)



Oberfläche genarbt
Mittlere Wandstärke 6 mm

Hinweis:
Durch Schrumpftoleranz des Rotationsteils und die Toleranzen der Einzelteile können sich die Einbaumaße verändern!
Nicht bemaßte Einzelheiten sind dem Datensatz zu entnehmen!

	frei für Vorserie	000	C.Hermann 07.11.2017	M.Gohs 07.11.2017		
Bereich	Änderungsbeschreibung revision text	Index	Ersteller/ auth. Datum/date	Prüfer/check Datum/date	Kundenzeichnung client's drawing	Index Cl./Ku
Werkstoff/material siehe Stückliste see BOM	Masse/mass in kg 13.20	Allg. Toleranzen/gen. tolerances Rotationsteile/rotomoulded parts		Metallbauteile & Maschinell bearbeitete Flächen/ metal components & machined areas		
	Massstab/scale 1:10	DIN 16742 - TG9		DIN 2768-1 f m c v		
RotationsVertriebGera	 Köver GmbH & CoKG	ZB Regentonne Atlantis				
Schutzvermerk nach DIN ISO 16016 beachten! Refer to protection notice DIN ISO 16016!	Format/size A3	Blatt/sheet 1/1	Sach-Nr./basic number 35.0201.0000	Kundennr./client's No.		
Keine Änderungen ohne Zustimmung der federführenden Konstruktion. / Any alternations are subject to the approval of the design department.						

H:\07-Technik\Produktdokumentation\Wassertechnik\35_Nautilus\35.0201.0000_Regentonne Atlantis\35.0201.0000_ZB Regentonne Atlantis