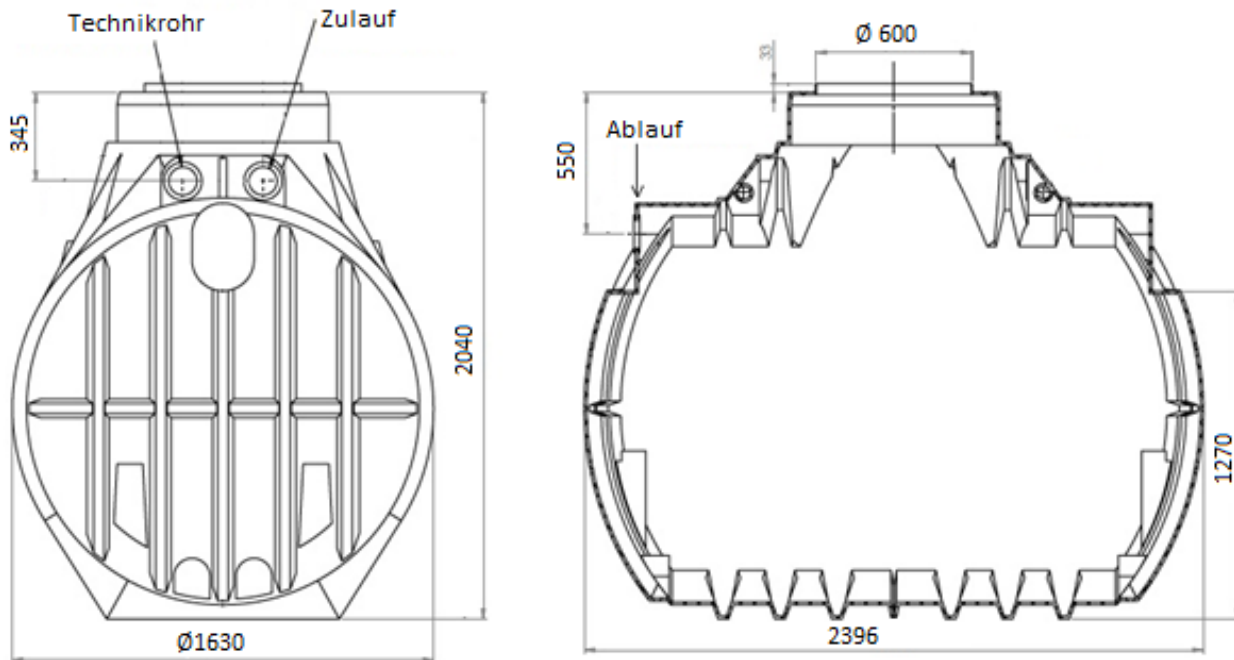


## Zisterne Atlantis 4.000 Liter inklusive Anschlüsse (35.4001.0010)

Zeichnung:



### Technische Daten:

|                               |   |
|-------------------------------|---|
| Volumen / Nutzvolumen         | 4.000 Liter / 3.482 Liter   |
| Abmessungen (LxBxH)           | 2396 x 1630 x 2040 mm   |
| Gewicht                       | 162 kg  |
| Ausstattung                   | Anschlüsse Zulauf, Technik, Ablauf DN 100 inklusive vormontierter Lippendichtung  |
| Einbaubereich                 | Begehrbar, PKW-befahrbar, LKW-befahrbar   |
| Besondere Eigenschaft         | PIA-Zertifiziert nach Kläranlagennorm DIN 12566-3   |
| Grundwassereignung            | Ja, bis Behältermitte   |
| Nutzungsbereich               | Gartenbewässerung   |
| Empfohlene Grubenabmessung    | 3396 x 2630 x 2240 mm + Höhe Abdeckung  |
| Höhe Zulauf / Versorgungsrohr | 345 mm (ab Behälteroberkante)   |
| Höhe Ablauf                   | 550 mm (ab Behälteroberkante)   |
| Passende Abdeckungen          | <a href="#">Basic Stülpabdeckung</a> , <a href="#">PE-Abdeckung</a> , <a href="#">Teleskopsegment</a> , <a href="#">Teleskopdom 15kN</a> , <a href="#">Teleskopdom 35kN</a> |
| Empfohlenes Zubehör           | <a href="#">Filterset Basic (FS.0000.0006)</a> , <a href="#">Automatikpumpen-Set (GS.9500.0001)</a>   |