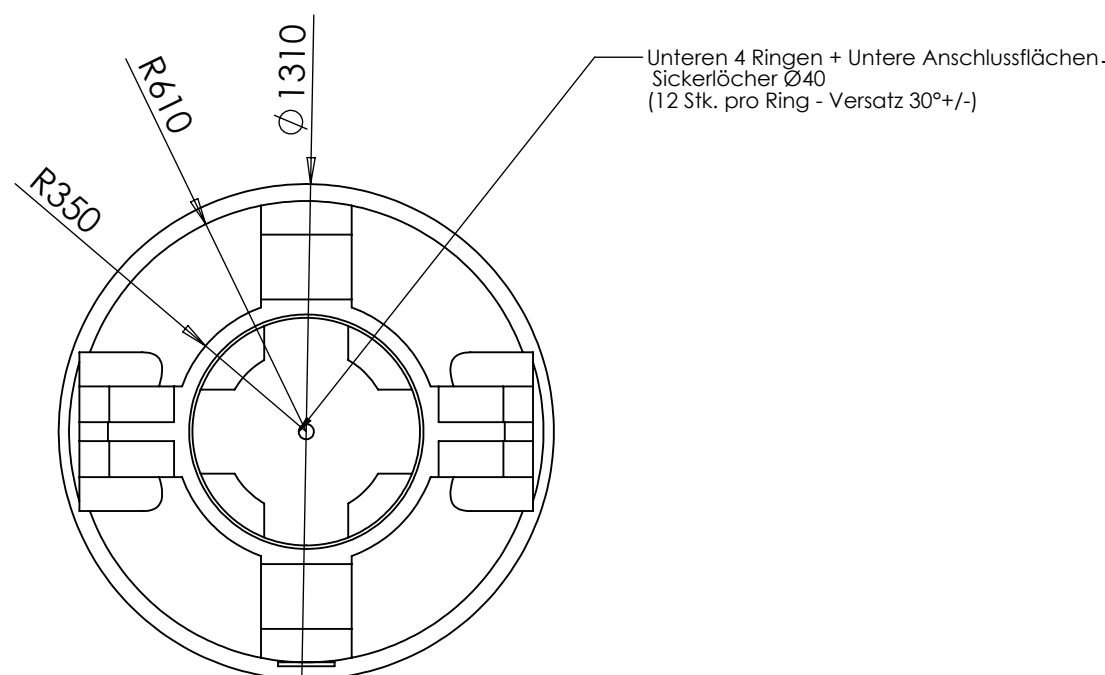
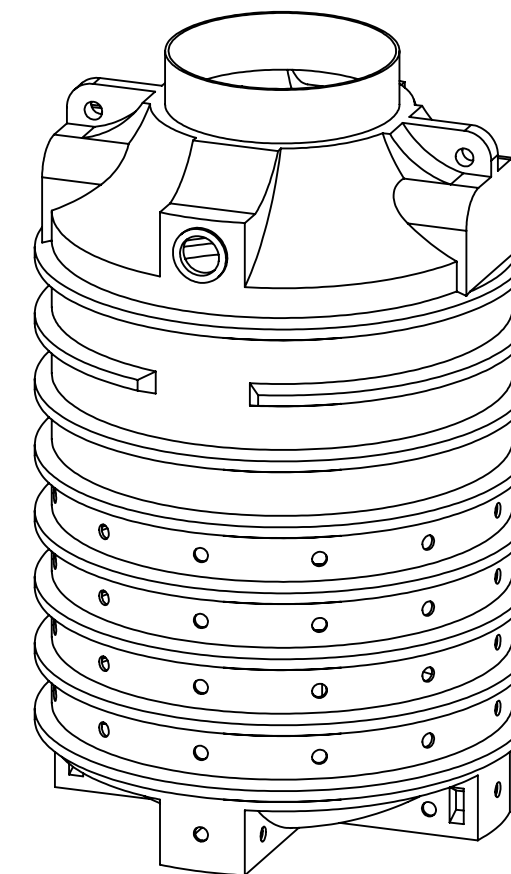
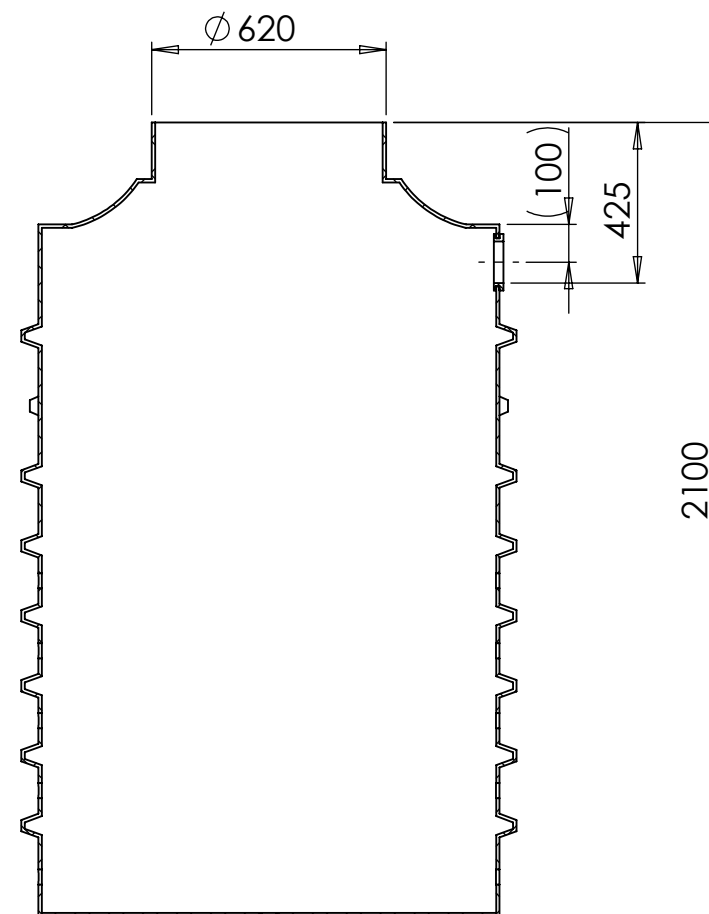
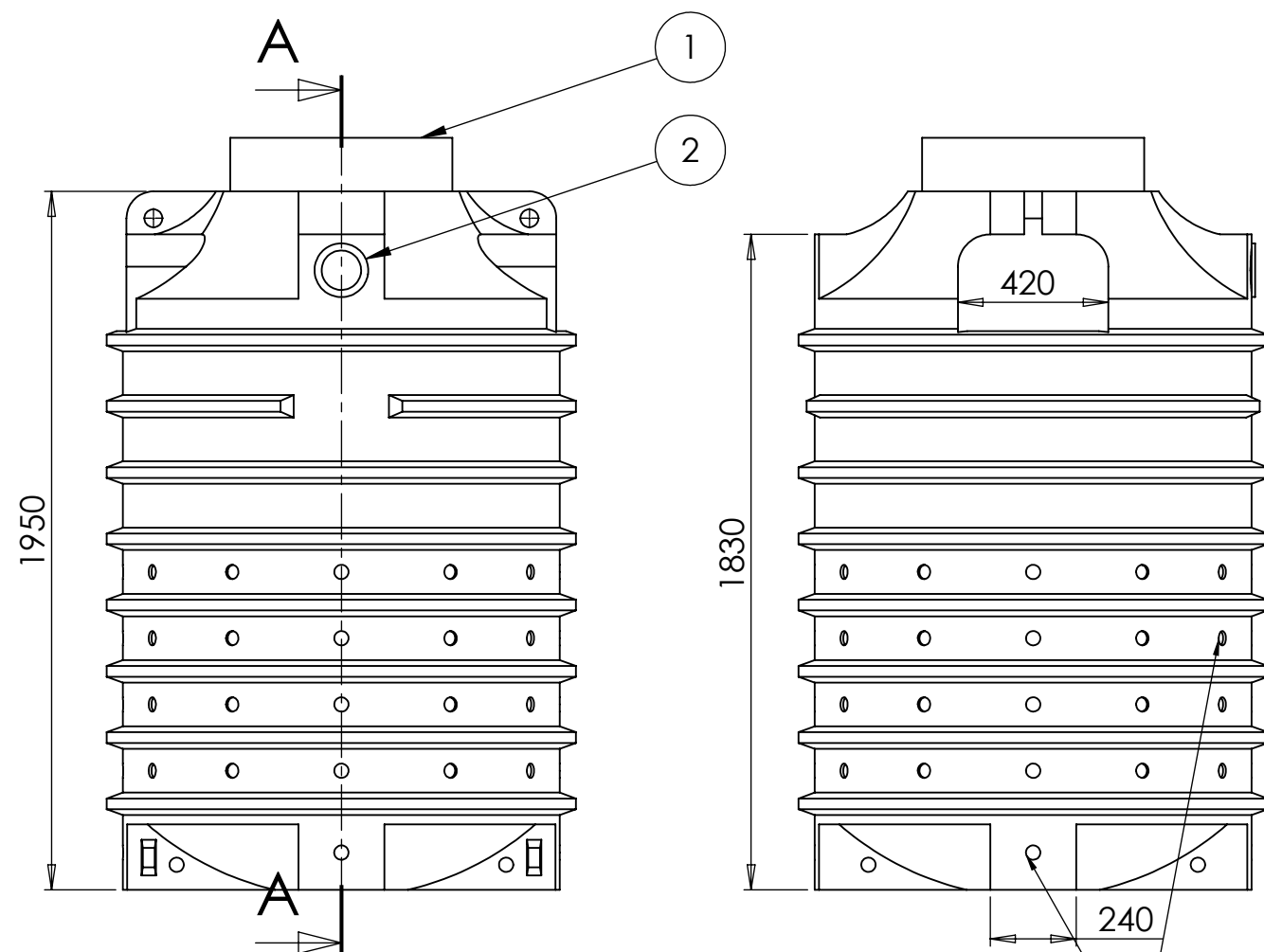


Stücklistentabelle					
Pos	MENGE	Bauteil Nr.	Benennung	Revisionsstand	Material
1	1	35.2220.0000	Clearo-line Schacht 2000 Ltr. o.A.	002	PE
2	1	74.5000.0510	Lippendichtung NW100	000	EPDM

SCHNITT A-A (1 : 20)



Behälter Rev 001 auf 002 erhöht	SW2012 001		F.Trende 12.06.12	J.Gramke 12.06.12	
frei für Vorserie	SW2012 000				
Änderungsindex/Planquadrat/Änderungsbeschreibung State or revision/grid square/Revision text	CAD	ZGS	Auftrags-Nr. order no.	Bearb./auth. Datum/date	Pruef./check Datum/date
Werkstoff (Endzustand) material (final condition)	Oberfläche/surface (mm ²) 22547241.73		Datum/date	Name/name	
Farbe/color	-		Bearb./auth.	09.03.12	F.Trende
Oberflächenschutz			Pruef./check	-	-
Oberfl. ang./surf. texture	DIN EN ISO 1302		Norm/stand.	-	-
Masse/mass (kg)	94.46		Freig./rel.	-	-
Allg.Toleranzen/gen. tolerances DIN ISO 16901 160A	Allg.Toleranzen/gen.tolerances DIN 2768-1	CAD	ZGS	Auftr.-Nr./order no.	

	Masstab/scale 1:1	Benennung/title Clearo-line Sickerschacht 2000 L		
		Kundenzeichnung/customer drawing		
RotationsVertriebGera Köver GmbH & CoKG Schutzvermerk nach DIN ISO 16016 beachten! Refer to protection notice DIN ISO 16016!	Format/size A3	Blatt/sheet 1	Sach-Nr./basic number 35.2220.0002	
Keine Änderungen ohne Zustimmung der federführenden Konstruktion. / Any alternations are subject to the approval of the design department.				

Hinweis
Verfahrensbedingte Toleranz +/- 3% sind zulässig