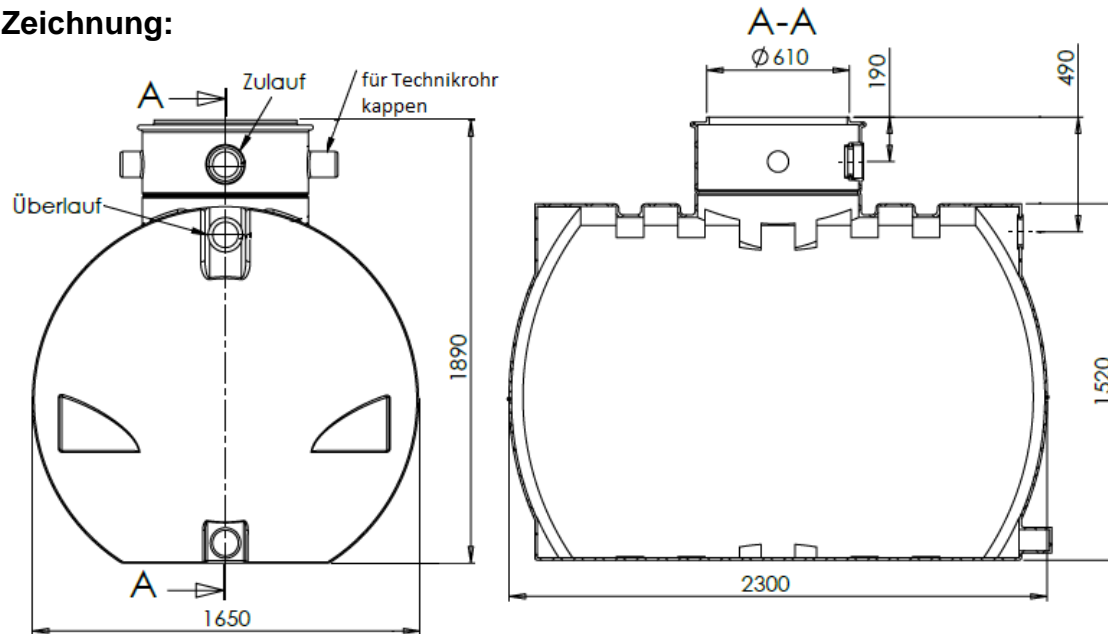


## Zisterne Ozeanis 4.000 Liter inklusive Anschlüsse (35.4100.0010)

### Zeichnung:



### Technische Daten:

Volumen / Nutzvolumen	4.000 Liter / 3.796 Liter
Abmessungen (LxBxH)	2300 x 1650 x 1890 mm
Gewicht	145 kg
Ausstattung	Anschlüsse Zulauf, Technik, Ablauf DN 100 inklusive vormontierter Lippendichtung
Einbaubereich	Begehrbar, PKW-befahrbar
Besondere Eigenschaft	Für Mehrbehälterverbindung geeignet, Komfortable Reinigung durch glatten Behälterboden
Grundwassereignung	nein
Nutzungsbereich	Gartenbewässerung
Empfohlene Grubenabmessung	3300 x 2650 x 2090 mm + Höhe Abdeckung
Höhe Zulauf / Versorgungsrohr	190 mm (ab Behälteroberkante)
Höhe Ablauf	490 mm (ab Behälteroberkante)
Passende Abdeckungen	<a href="#">Basic Stülpabdeckung</a> , <a href="#">PE-Abdeckung</a> , <a href="#">Teleskopsegment</a> , <a href="#">Teleskopdom 15kN</a>
Empfohlenes Zubehör	<a href="#">Filterset Basic (FS.0000.0006)</a> , <a href="#">Automatikpumpen-Set (GS.9500.0001)</a>