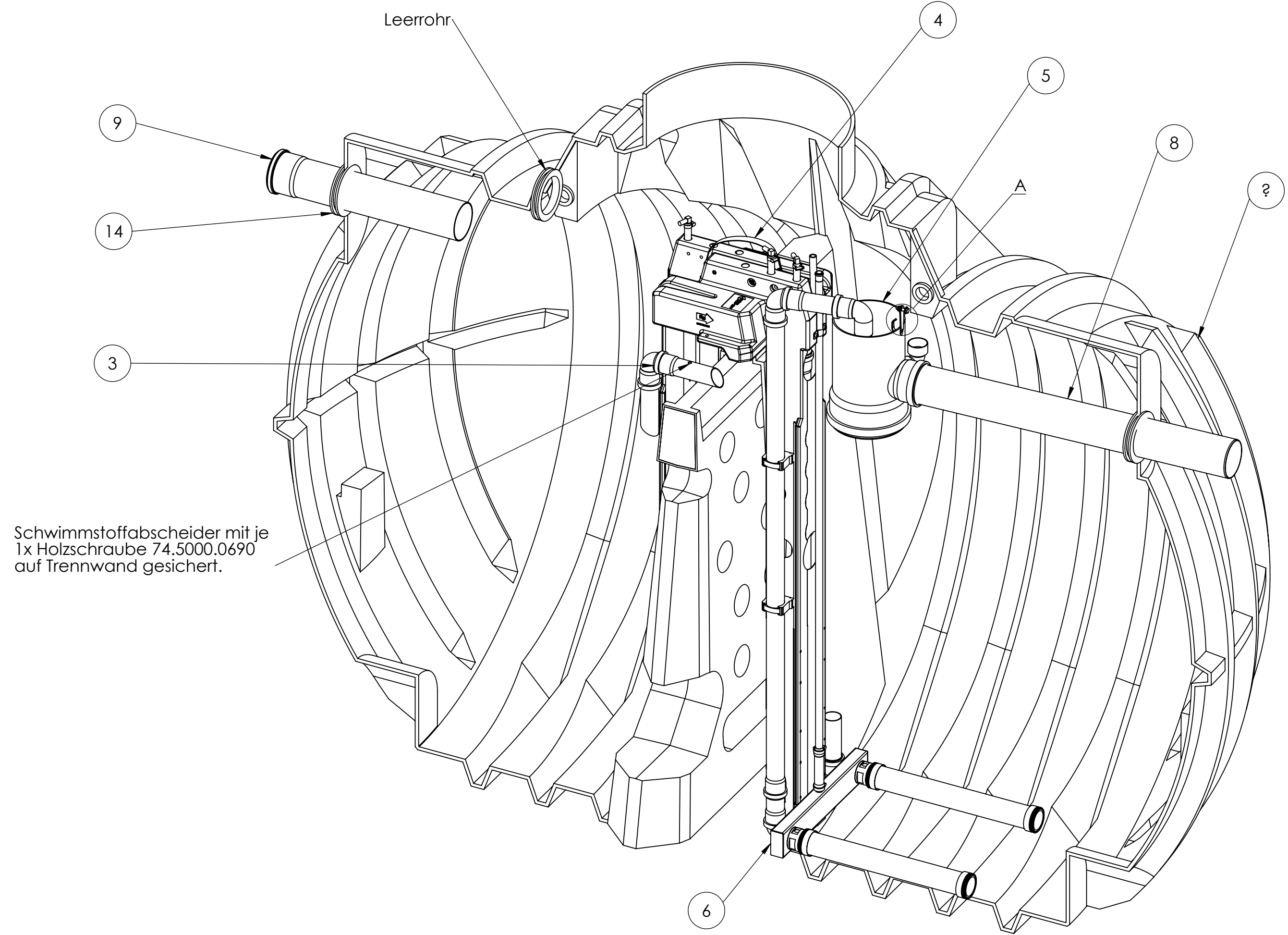
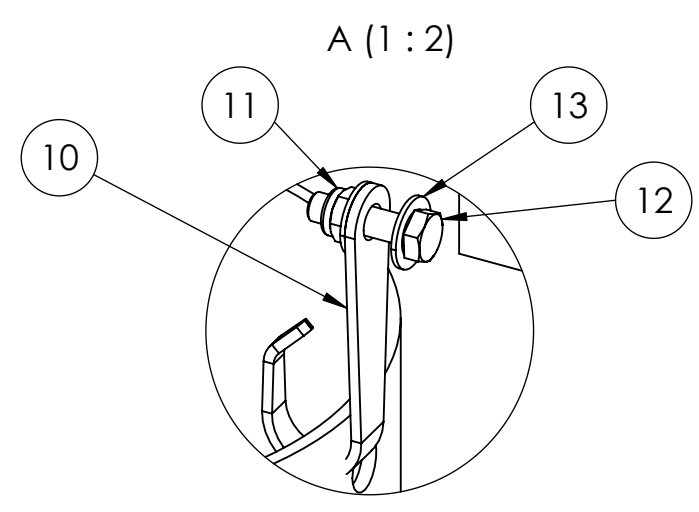


| Pos | Menge | Bauteil Nr. | Benennung | Index |
|-----|-------|--------------|------------------------------------|-------|
| 1 | 1 | 35.0000.0940 | Verstärkungskeil | 002 |
| 2 | 1 | 41.3565.1000 | Clearo-Line 6500 L mit Wand | 002 |
| 3 | 2 | 41.3700.3010 | Schwimmstoffabscheider | 004 |
| 4 | 1 | 55.0000.0004 | Solid CIAir Clip PE 8EW | 008 |
| 5 | 1 | 55.0000.0008 | Bausatz Probeentnahme | 006 |
| 6 | 1 | 55.0000.0140 | Belüfter 155 50 2x55 | 008 |
| 7 | 2 | 74.5000.0690 | Holzschraube Senkkopf 4 x 25 | 000 |
| 8 | 1 | 76.0000.0245 | KG-Rohr DN100 l=1000 ohne Muffe | 000 |
| 9 | 1 | 76.0000.0245 | KG-Rohr DN100 l=500 | 000 |
| 10 | 1 | 76.0000.0404 | Haken Marschler gekröpft, 3mm | 000 |
| 11 | 1 | 81.0000.0030 | Sechskantmutter M8 KSS DIN 985 | 000 |
| 12 | 1 | 81.0500.0139 | Sechskantschraube M8 x 30 ISO 4014 | 000 |
| 13 | 2 | 81.1000.0024 | Scheibe 8,4 x 16 x 1,6 ISO 7090 | 000 |
| 14 | 3 | 83.3700.0113 | Lippendichtung NW100 große WS | 000 |

8EW Gesamtansicht



Schwimmstoffabscheider mit je 1x Holzschraube 74.5000.0690 auf Trennwand gesichert.

Hinweis:
 Durch Schrumpftoleranz des Bauteils und die Toleranzen der Einzelteile können sich die Einbaumaße verändern!
 Nicht bemaßte Einzelheiten sind dem Datensatz zu entnehmen!

| | | | | | | |
|---|--|--|-------------------------------|---|-------------------------------------|-----------------|
| frei für Vorserie | | 000 | C.Hermann 08.05.2019 | | | |
| Bereich | Änderungsbeschreibung revision text | Index | Ersteller/auth. Datum/date | Prüfer/check Datum/date | Kundenzeichnung client's drawing | Index Cl./Ku |
| Werkstoff/material div. var. | | Allg. Toleranzen/gen. tolerances Rotationsteile/rotomoulded parts | | Metallbauteile & Maschinell bearbeitete Flächen/ metall components & machined areas | | |
| Massstab/scale 1:10 | | DIN 16742 - TG9 | | DIN 2768-1 f m c v | | |
| Köber GmbH & CoKG Schutzvermerk nach DIN ISO 16016 beachten! Refer to protection notice DIN ISO 16016! | | Benennung/title Solid CIAir Quick 8EW Grundwasserversion | | Format/size Blatt/sheet Sach-Nr./basic number Kundennr./client's No. A2 1/3 55.0000.8050 | | |
| Keine Änderungen ohne Zustimmung der federführenden Konstruktion. / Any alterations are subject to the approval of the design department. | | | | | | |

H:\07-Technik\Produkt\dokumentation\Wasser\technik\55.0000.8050_000 Solid CIAir Quick 8EW Grundwasserversion

55.0000.8050_000 Solid CIAir Quick 8EW Grundwasserversion

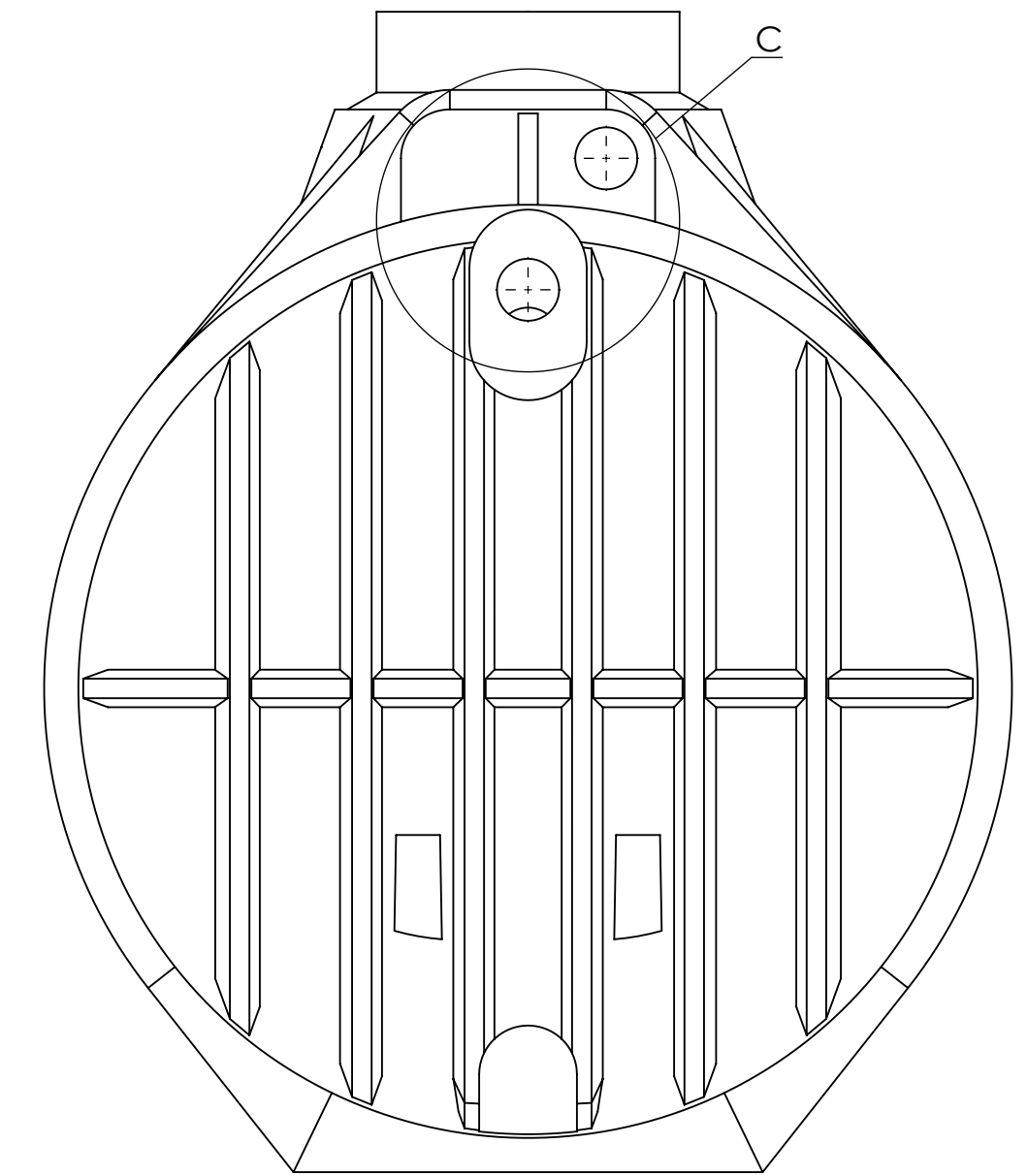
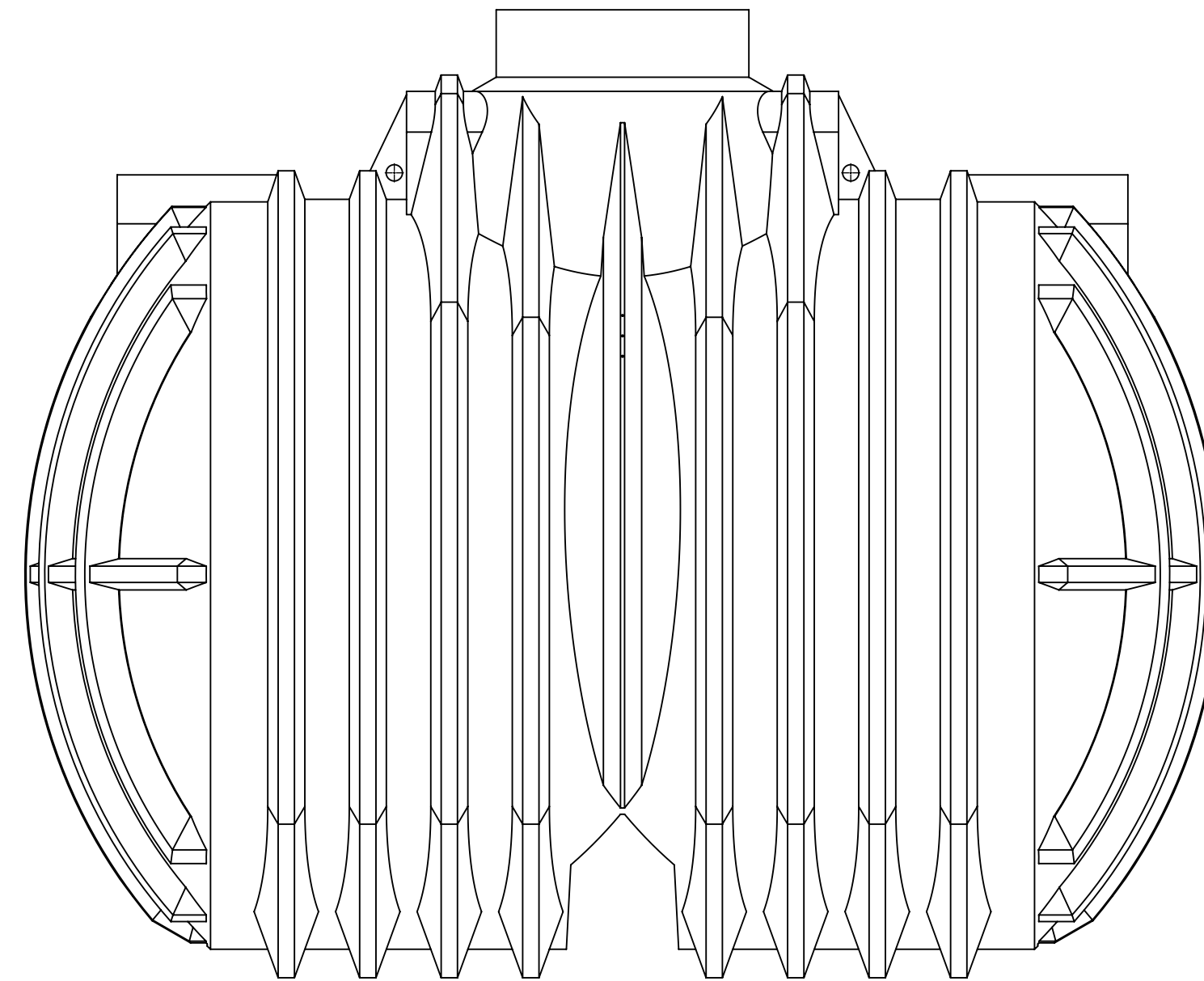
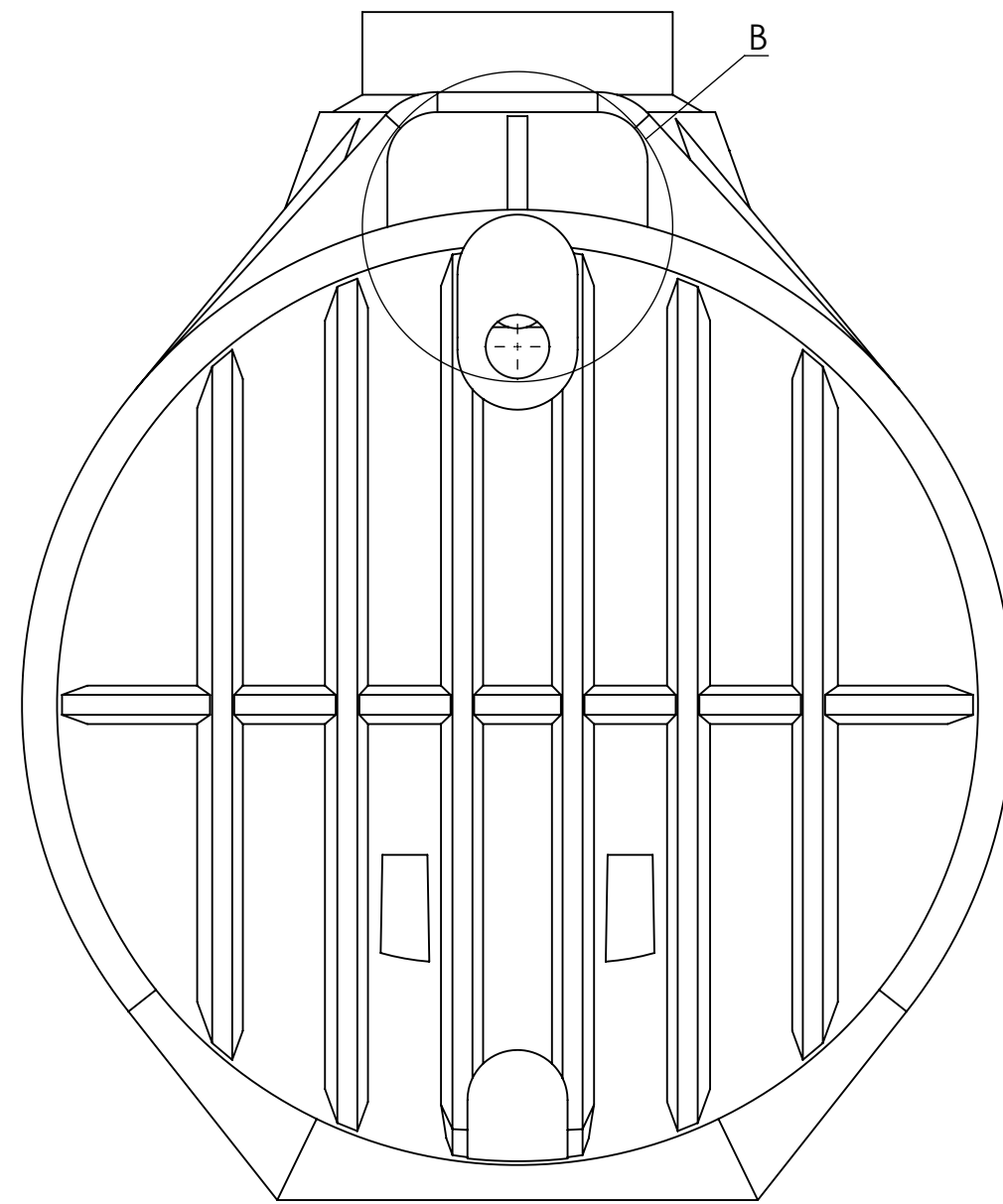
A

Bohrbild

Clearo Line 6500Ltr. 8EW mit Trennwand

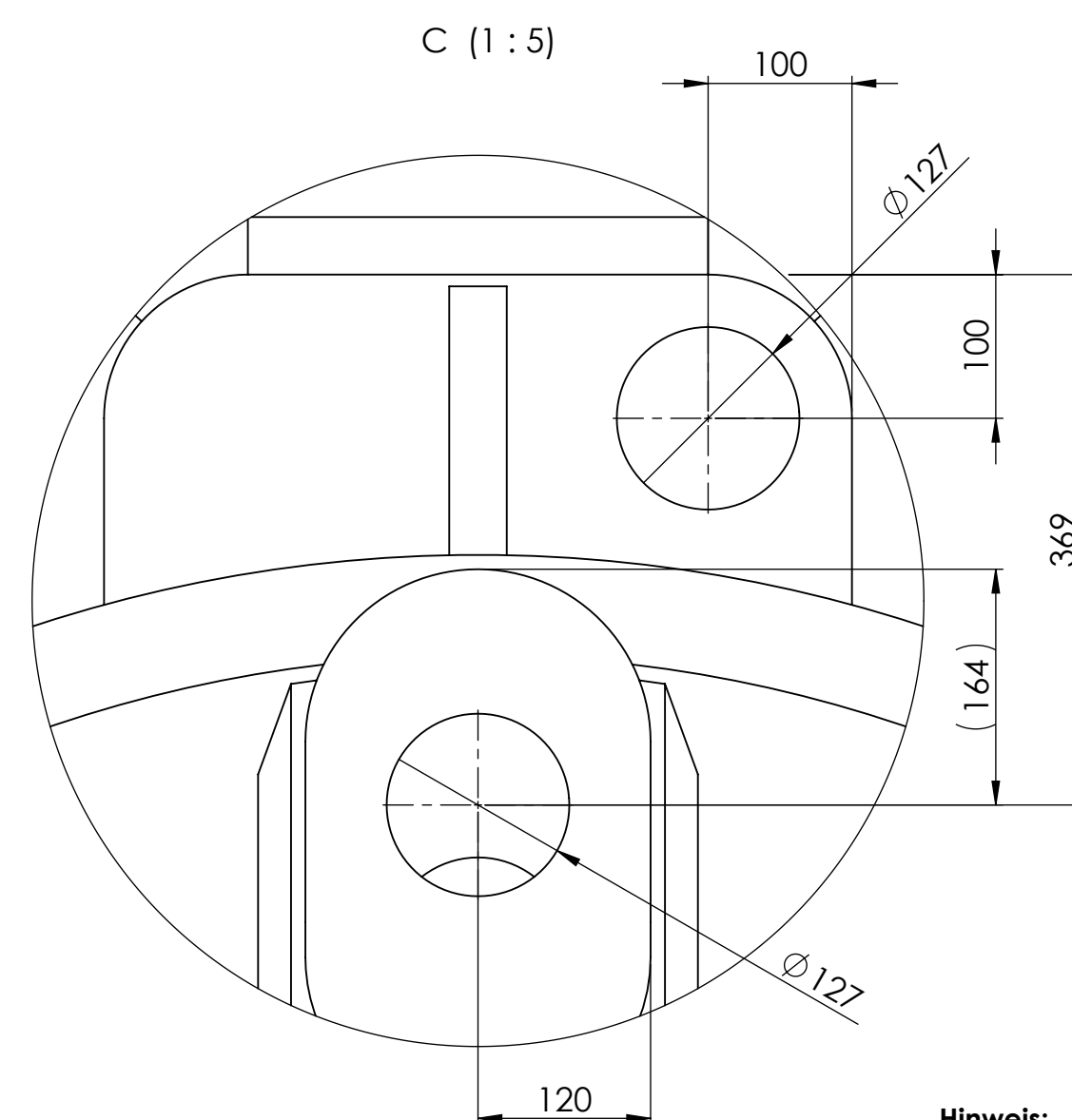
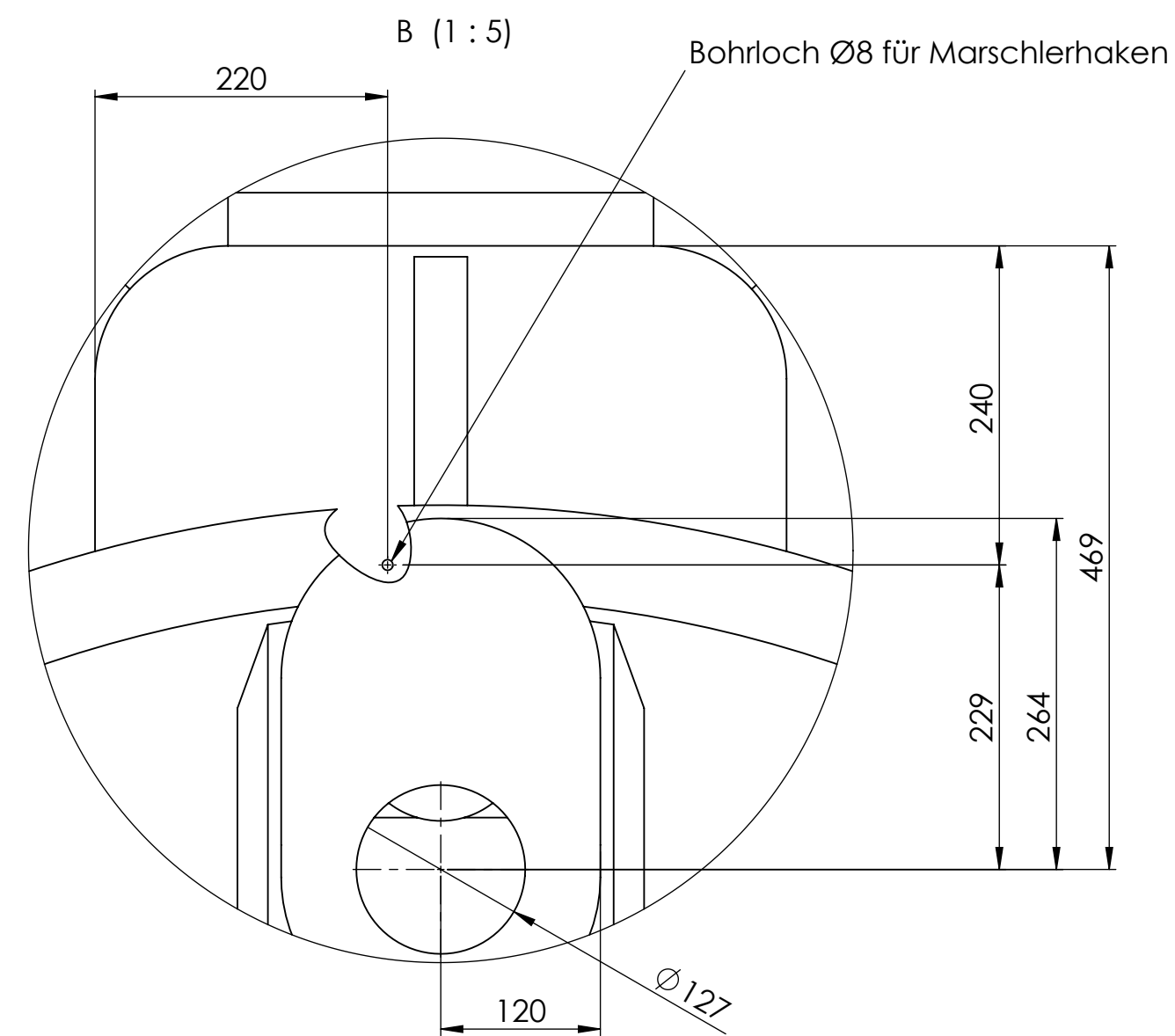
Ablaufseite

Zulaufseite



Ablaufbohrung

Zulaufbohrung



Hinweis:
Durch Schrumpftoleranz des Bauteils und die Toleranzen der Einzelteile können sich die Einbaumaße verändern!
Nicht bemaßte Einzelheiten sind dem Datensatz zu entnehmen!

| | | | |
|---|---|--|--|
| Werkstoff/material div. var. | Massstab/scale 1:10 | Alig. Toleranzen/gen. tolerances Rotationsteile/rotomoulded parts | Metallbauteile & Maschinell bearbeitete Flächen/ metall components & machined areas |
| Köver GmbH & CoKG Schutzvermerk nach DIN ISO 16016 beachten! Refer to protection notice DIN ISO 16016! | Benennung/title Solid CIair Quick 8EW Grundwasserversion | DIN 16742 - TG9 | DIN 2768-1 f m c v |
| Format/size A2 | Blatt/sheet 2/3 | Sach-Nr./basic number 55.0000.8050 | Kundennr./client's No. |
| Keine Änderungen ohne Zustimmung der federführenden Konstruktion. / Any alterations are subject to the approval of the design department. | | | |

H:\07-Technik\Produkt\dokumentation\Wasser\technik\55.0000.8050\55.0000.8050_000 Solid CIair Quick 8EW Grundwasserversion

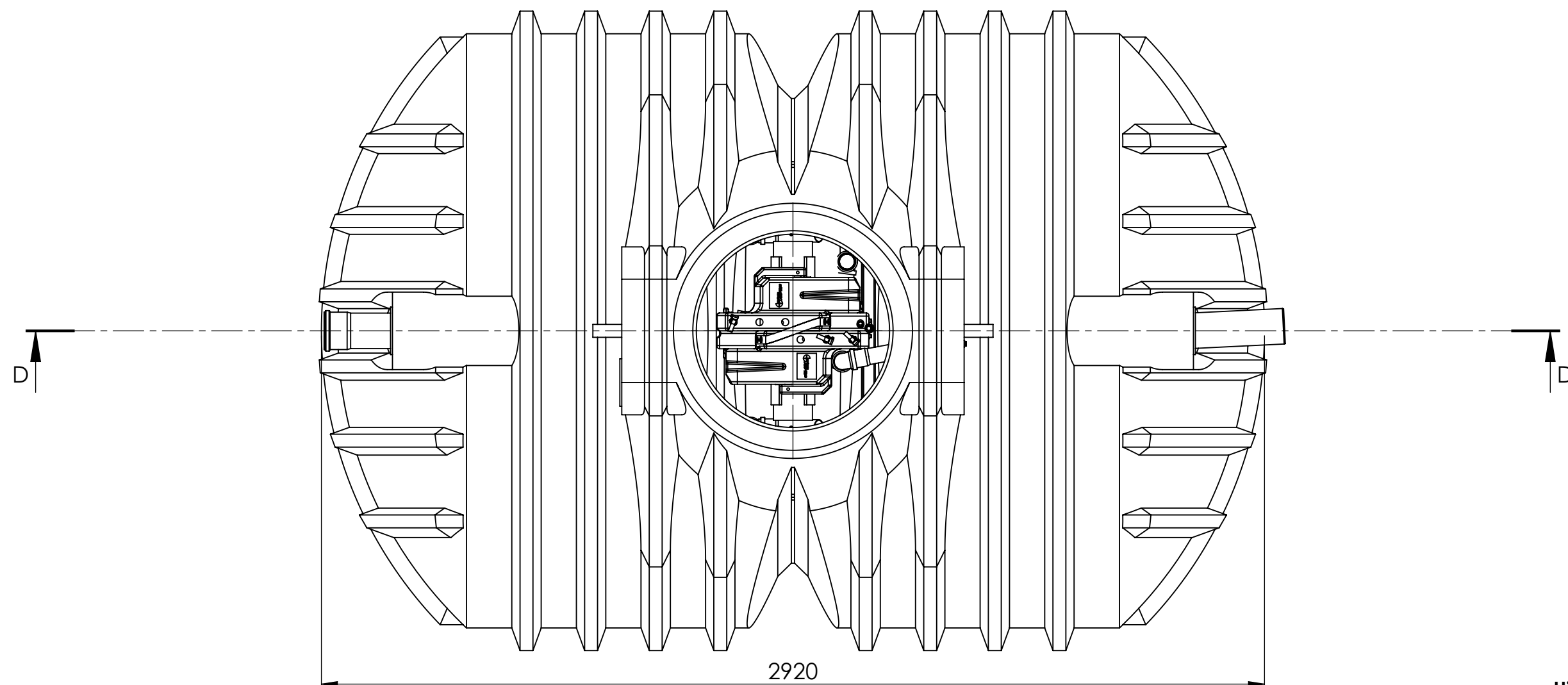
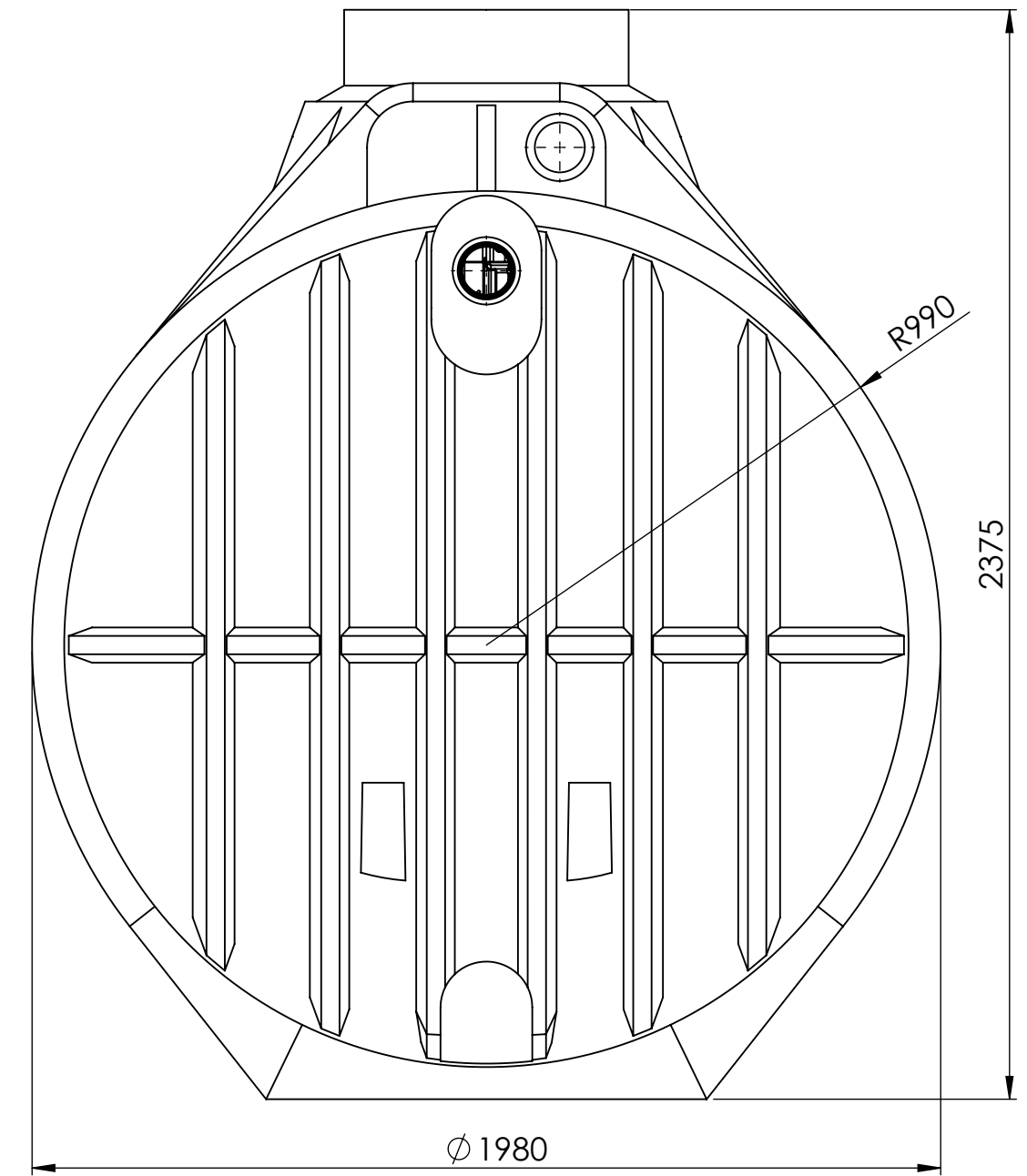
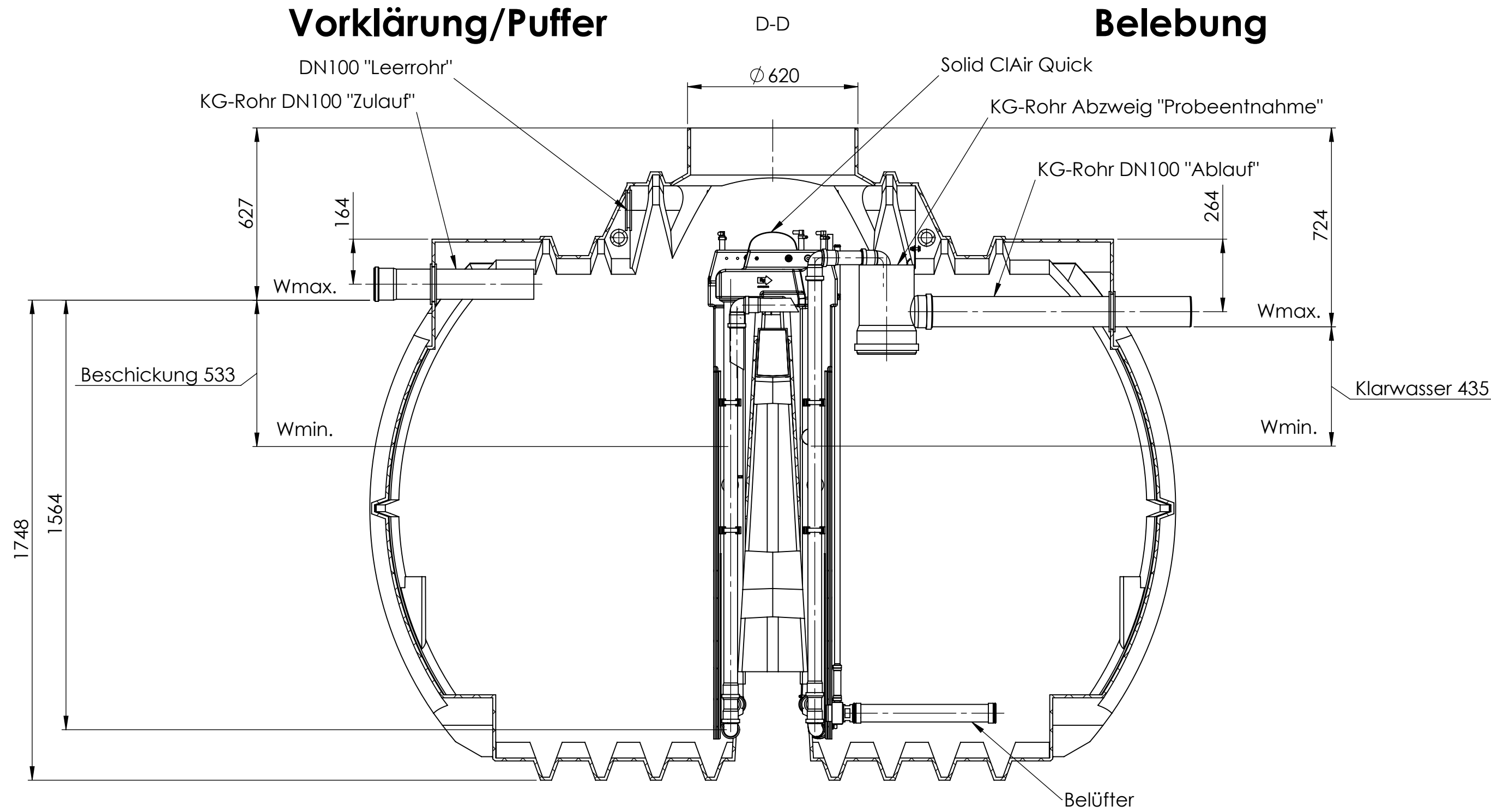
55.0000.8050_000 Solid CIair Quick 8EW Grundwasserversion

A

Bemaßung & Benennung-Ansicht

Vorklärung/Puffer

Belebung



Hinweis:
Durch Schrumpftoleranz des Bauteils und die Toleranzen der Einzelteile können sich die Einbaumaße verändern!
Nicht bemaßte Einzelheiten sind dem Datensatz zu entnehmen!

| | | | |
|---|--|--|--|
| Werkstoff/material div. var. | Massstab/scale 1:15 | Alig. Toleranzen/gen. tolerances Rotationsteile/rotomoulded parts | Metallbauteile & Maschinell bearbeitete Flächen/ metall components & machined areas |
| | Köver GmbH & CoKG Schutzvermerk nach DIN ISO 16016 beachten! Refer to protection notice DIN ISO 16016! | DIN 16742 - TG9 | DIN 2768-1 f m c v |
| Benennung/title Solid CIAir Quick 8EW Grundwasserversion | | Format/size Blatt/sheet | Sach-Nr./basic number Kundennr./client's No. |
| | | A2 3/3 | 55.0000.8050 |
| Keine Änderungen ohne Zustimmung der federführenden Konstruktion. / Any alterations are subject to the approval of the design department. | | | |