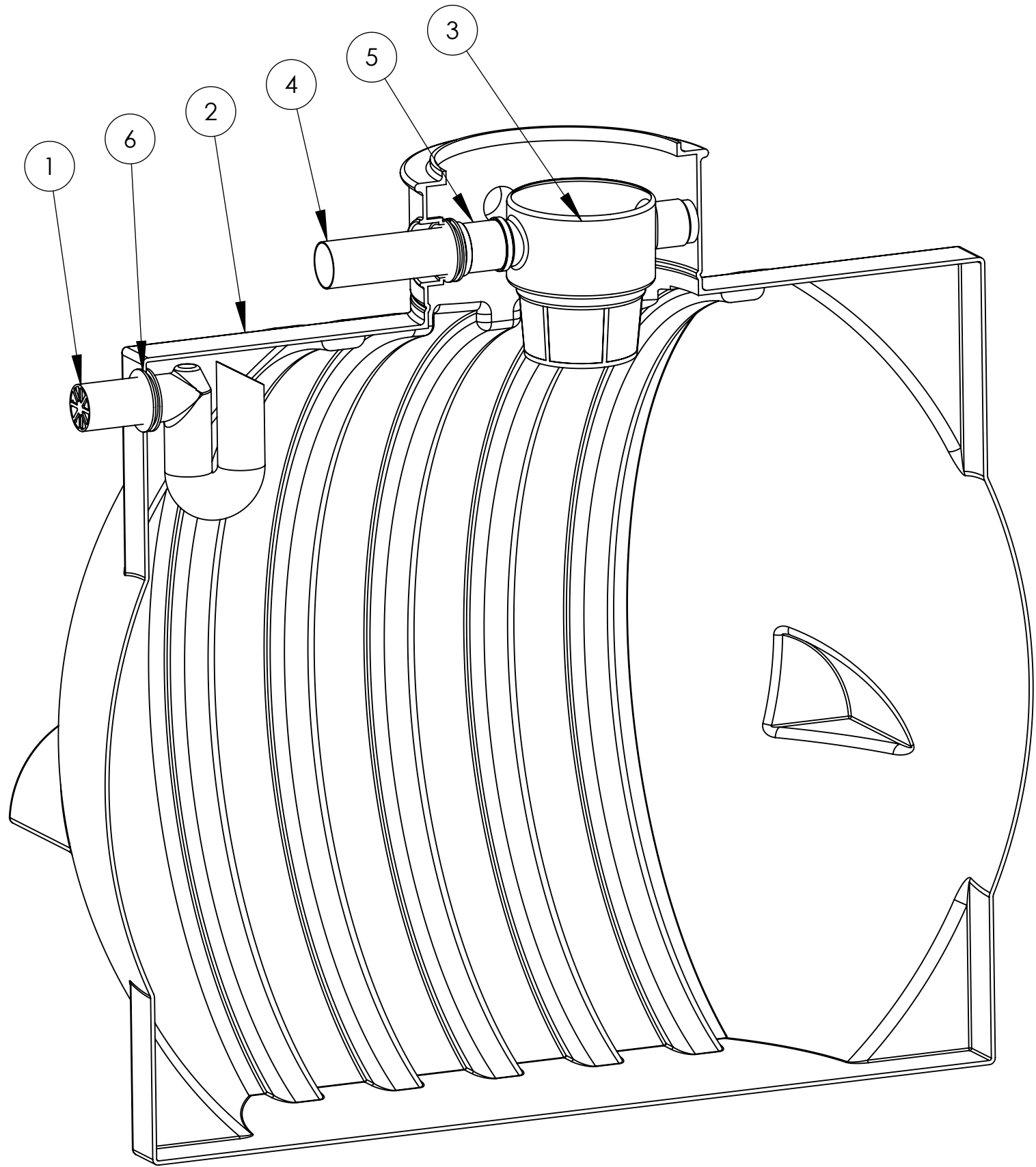



H:\07-Technik\Produktdokumentation\Wassertechnik\35 Nautilus\35.6100.0020\35.6100.0020\_004 Ozeanis 6000 L KF

35.6100.0020\_004 Ozeanis 6000 L KF



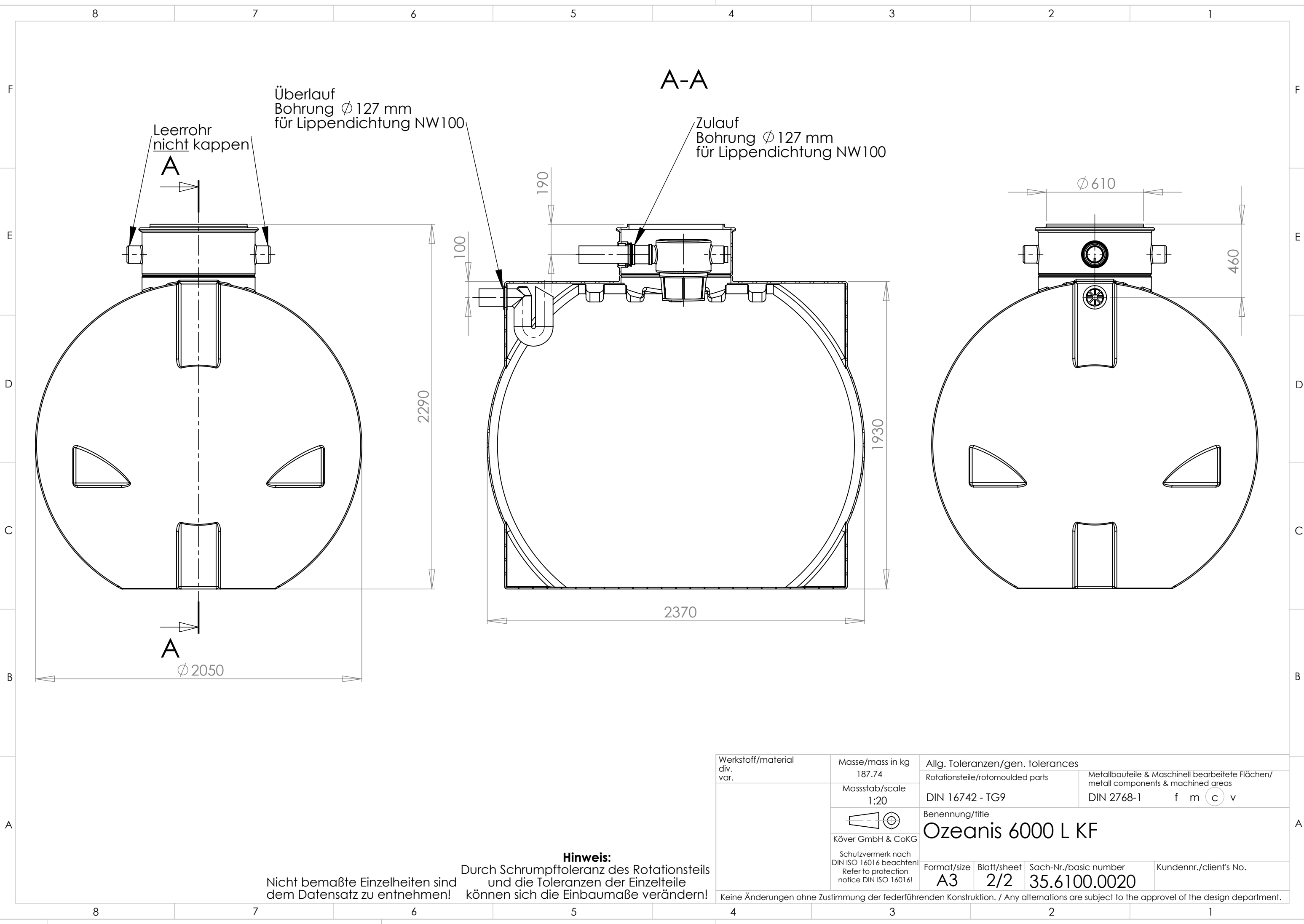
Pos	Menge	Bauteil Nr.	Benennung	Index	Material
1	1	35.0000.0007	Siphon mit Kleintierschutz	003	PE schwarz
2	1	35.6100.0000	Ozeanis 6000 L	001	PE schwarz
3	1	74.2000.0300	EVO Basket black line C	000	PE
4	1	74.5000.0110	PE-Rohr DN100 l=400	000	PE schwarz
5	1	74.5000.0590	Überschiebemuffe DN100 KGU PP	000	PP
6	2	83.3700.0113	Lippendichtung NW100 große WS	000	EPDM

Filter 74.2000.0300 ersetzt 74.2000.0270		004	T.Graff 29.04.2019	C.Hermann 29.04.2019		
Bereich	Änderungsbeschreibung revision text	Index	Ersteller/auth. Datum/date	Prüfer/check Datum/date	Kundenzeichnung client's drawing	Index Cl./Ku
Werkstoff/material siehe Stückliste	Masse/mass in kg 95.43	Allg. Toleranzen/gen. tolerances Rotationsteile/rotomoulded parts		Metallbauteile & Maschinell bearbeitete Flächen/ metall components & machined areas		
	Massstab/scale 1:1	DIN 16742 - TG9		DIN 2768-1 f m <b>c</b> v		
		Benennung/title <b>Ozeanis 6000 L KF</b>				
	Köver GmbH & CoKG Schutzvermerk nach DIN ISO 16016 beachten! Refer to protection notice DIN ISO 16016!	Format/size <b>A3</b>	Blatt/sheet <b>1/2</b>	Sach-Nr./basic number <b>35.6100.0020</b>	Kundennr./client's No.	
Keine Änderungen ohne Zustimmung der federführenden Konstruktion. / Any alternations are subject to the approval of the design department.						

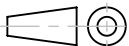
**Hinweis:**  
Nicht bemaßte Einzelheiten sind dem Datensatz zu entnehmen!  
Durch Schrumpftoleranz des Rotationsteils und die Toleranzen der Einzelteile können sich die Einbaumaße verändern!

H:\07-Technik\Produktdokumentation\Wassertechnik\35\_Nautilus\35.6100.0020\35.6100.0020\_004\_Ozeanis 6000 L KF

35.6100.0020\_004\_Ozeanis 6000 L KF



**Hinweis:**  
 Nicht bemaßte Einzelheiten sind dem Datensatz zu entnehmen!  
 Durch Schrumpftoleranz des Rotationsteils und die Toleranzen der Einzelteile können sich die Einbaumaße verändern!

Werkstoff/material div. var.	Masse/mass in kg 187.74	Allg. Toleranzen/gen. tolerances	
	Massstab/scale 1:20	Rotationsteile/rotomoulded parts	Metallbauteile & Maschinell bearbeitete Flächen/ metall components & machined areas
 Köver GmbH & CoKG Schutzvermerk nach DIN ISO 16016 beachten! Refer to protection notice DIN ISO 16016!	Benennung/title <b>Ozeanis 6000 L KF</b>		DIN 16742 - TG9
	Format/size <b>A3</b>	Blatt/sheet <b>2/2</b>	Sach-Nr./basic number <b>35.6100.0020</b>
Keine Änderungen ohne Zustimmung der federführenden Konstruktion. / Any alternations are subject to the approval of the design department.			

DIN 2768-1 f m **c** v