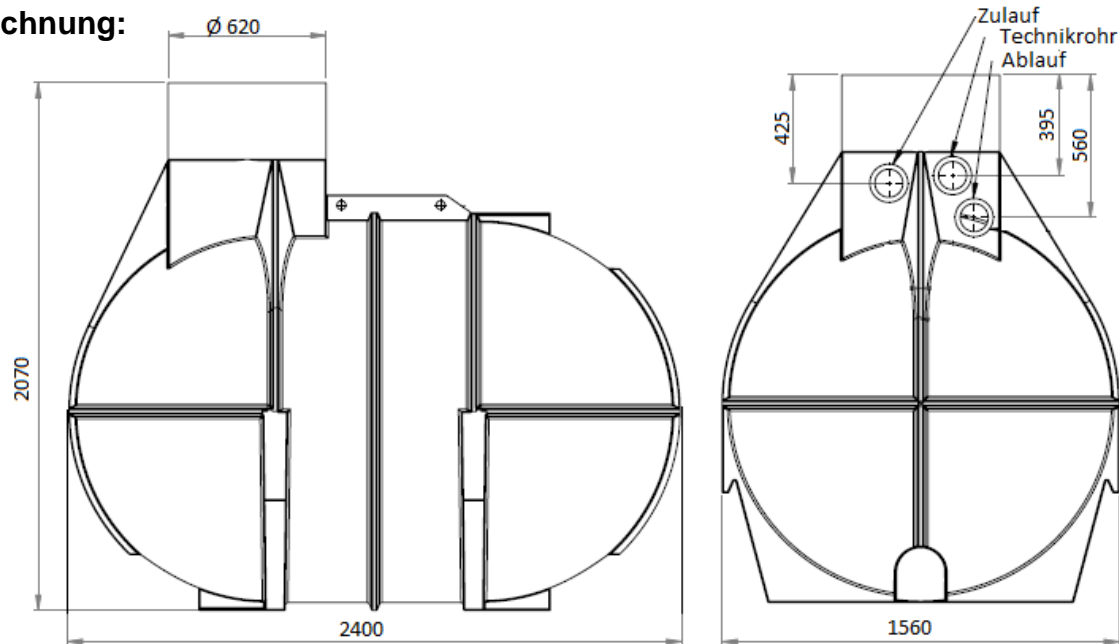


## Zisterne Ozeanis 3.300 Liter inklusive Anschlüsse (35.3000.0010)

Zeichnung:



### Technische Daten:

Volumen / Nutzvolumen	3.300 Liter / 3.314 Liter
Abmessungen (LxBxH)	2400 x 1560 x 2070 mm
Gewicht	110 kg
Ausstattung	Anschlüsse Zulauf, Technik, Ablauf DN 100 inklusive vormontierter Lippendichtung
Einbaubereich	Begehbar, PKW-befahrbar
Besondere Eigenschaft	Komfortable Reinigung durch glatte Behälterinnenfläche
Grundwassereignung	nein
Nutzungsbereich	Gartenbewässerung
Empfohlene Grubenabmessung	3400 x 2560 x 2270 mm + Höhe Abdeckung
Höhe Zulauf / Versorgungsrohr	425 mm (ab Behälteroberkante)
Höhe Ablauf	560 mm (ab Behälteroberkante)
Passende Abdeckungen	<a href="#">Basic Stülpabdeckung</a> , <a href="#">PE-Abdeckung</a> , <a href="#">Teleskopsegment</a> , <a href="#">Teleskopdom 15kN</a>
Empfohlenes Zubehör	<a href="#">Filterset Basic (FS.0000.0006)</a> , <a href="#">Automatikpumpen-Set (GS.9500.0001)</a>