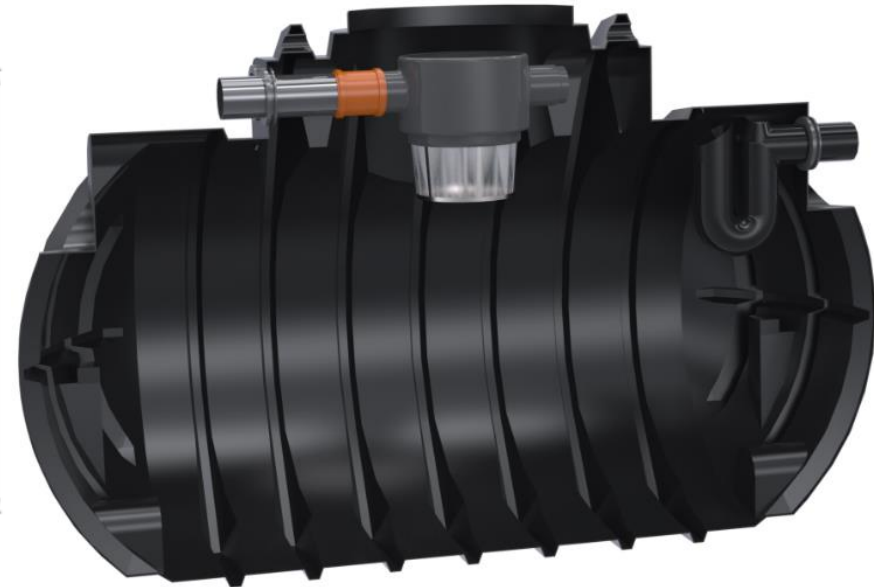
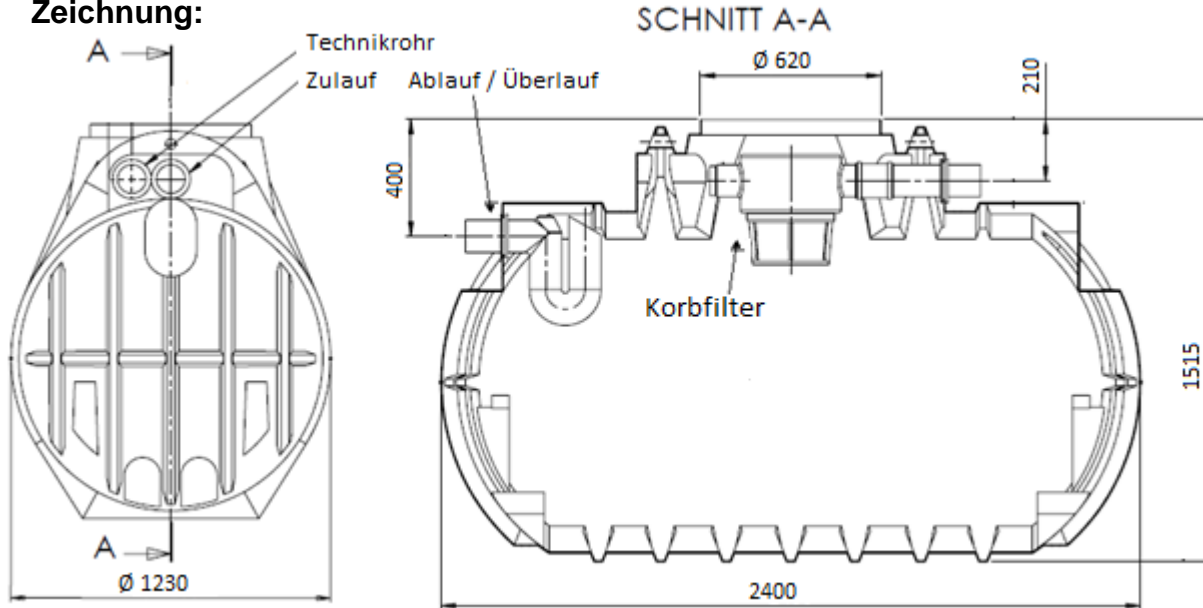


Zisterne Atlantis 2.200 Liter inklusive Gartenfilter und Überlaufsiphon (35.2000.0020)

Zeichnung:



Technische Daten:

Volumen / Nutzvolumen	2.200 Liter / 2.033 Liter
Abmessungen (LxBxH)	2400 x 1230 x 1515 mm
Gewicht	81 kg
Ausstattung	Anschlüsse Zulauf, Technik, Ablauf DN 100 inklusive vormontierter Lippendichtung, vormontierter Gartenfilter (213m ² Dachfläche) und Überlaufsiphon
Einbaubereich	Begehbar, PKW-befahrbar, LKW-befahrbar
Filtereigenschaften	Für Dachflächen bis 213m ² , regelmäßige Reinigung, Maschenweite 1mm PE-Korb, Kunststoffgehäuse fest auf Zulaufrohr montiert, 100% Wasserausbeute
Besondere Eigenschaft	PIA-Zertifiziert nach Kläranlagennorm DIN 12566-3
Grundwassereignung	Ja, bis Behälterschulter
Nutzungsbereich	Gartenbewässerung
Empfohlene Grubenabmessung	3400 x 2230 x 1715 mm + Höhe Abdeckung
Höhe Zulauf / Versorgungsrohr	210 mm (ab Behälteroberkante)
Höhe Ablauf	400 mm (ab Behälteroberkante)
Passende Abdeckungen	Basic Stülpabdeckung , PE-Abdeckung , Teleskopsegment , Teleskopdom 15kN , Teleskopdom 35kN
Empfohlenes Zubehör	Automatikpumpen-Set (GS.9500.0001)