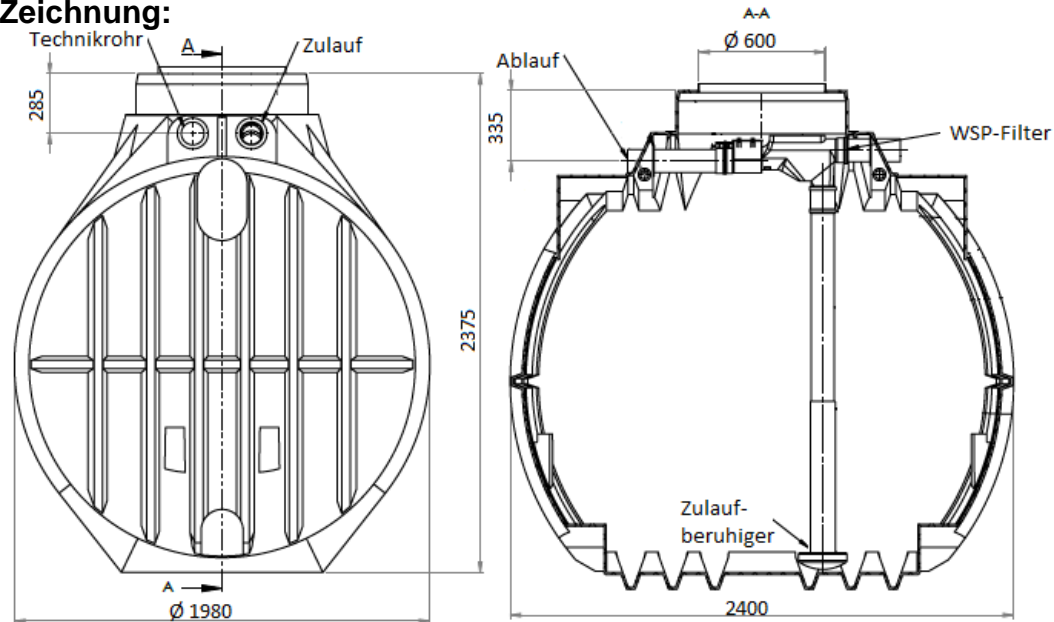


Zisterne Atlantis 5.300 Liter inklusive Hausfilter WSP und Zulaufberuhiger (35.5301.0031)

Zeichnung:



Technische Daten:

Volumen / Nutzvolumen	5.300 L / 5.274 Liter
Abmessungen (LxBxH)	2400 x 1980 x 2375 mm
Gewicht	200 kg
Ausstattung	Anschlüsse Zulauf, Technik, Ablauf DN 100 inklusive vormontierter Lippendichtung, vormontierter Hausfilter WSP mit Skimmer und Kleintierschutzfunktion und Zulaufberuhiger
Filtereigenschaften	Für Dachflächen bis 213m ² , selbstreinigend mit Wechselsprungprinzip, Maschenweite 0,8 mm Edelstahl-Sieb, Kunststoffgehäuse fest montiert, 97 % Wasserausbeute
Einbaubereich	Begehbar, PKW-befahrbar, LKW-befahrbar
Besondere Eigenschaft	PIA-Zertifiziert nach Kläranlagennorm DIN 12566-3
Grundwassereignung	Ja, bis Behältermitte
Nutzungsbereich	Gartenbewässerung & Hauswassernutzung
Empfohlene Grubenabmessung	3400 x 2980 x 2575 mm + Höhe Abdeckung
Höhe Zulauf / Versorgungsrohr	285 mm (ab Behälteroberkante)
Höhe Ablauf	335 mm (ab Behälteroberkante)
Passende Abdeckungen	Basic Stülpabdeckung , PE-Abdeckung , Teleskopsegment , Teleskopdom 15kN , Teleskopdom 35kN
Empfohlenes Zubehör	Automatikpumpen-Set (GS.9500.0001) , Hauswasserwerk Eco10